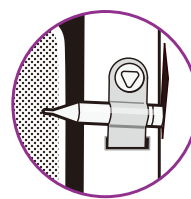
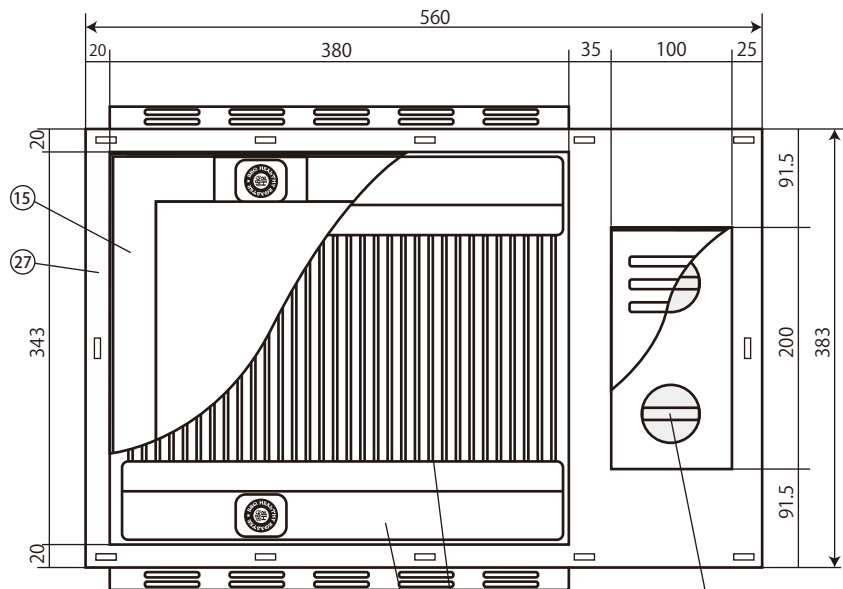
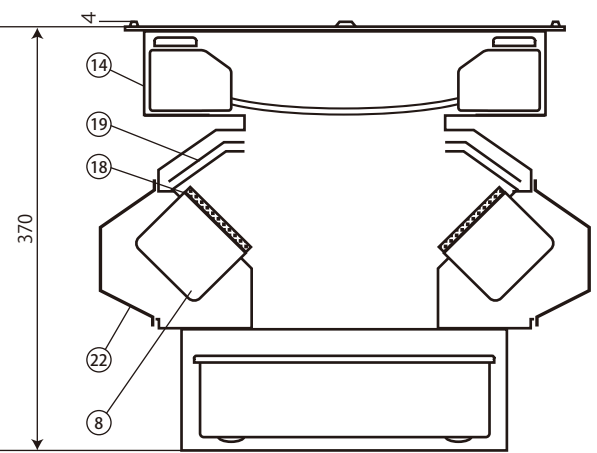
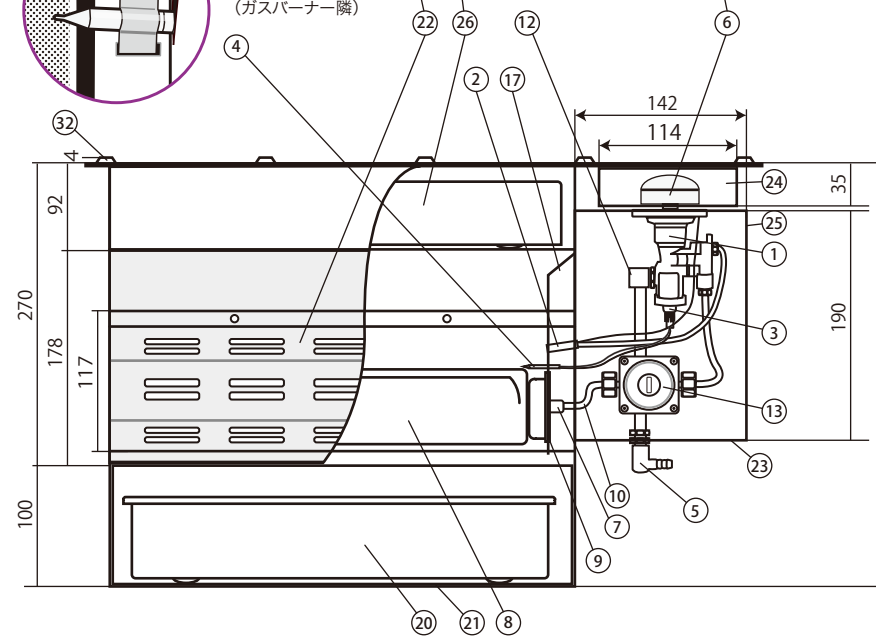


BBQヘルシーロースター承認図 / HR120 用



立ち消え安全装置
(ガスバーナー隣)



製品名	BBQヘルシーロースター		
品番	HR-18GCC120		
使用ガス	都市ガス13A	LPガス	
ガス消費量	5.85kW	5.85kW	
器具の寸法	W560mm×D383mm×H370mm		
器具材質	Stainless + SPC1ホーロ-塗装		
ガス接続	自在ホースエンド φ9.5mm(都市ガス・LPガス同様)		
本体重量/保水時重量	18.3Kg/25.5kg	点火方式	圧電式
立ち消え安全装置	両側ガスバーナーに1本ずつ装着 熱感知：300度以下で15秒以内にガスを遮断		

No.	部品名	数量	材質
1	コック	2	AL/DC
2	パイロット	2	
3	M.P.U ASSY	2	
4	立ち消え安全装置	2	
5	ホースエンド	1	ZDC2
6	ノブ・つまみ	2	A.B.S
7	メインノズル	2	C30048D
8	赤外線バーナー	2	SPC
9	エアダンパー	2	SPC
10	メインパイプ	2	C1220T
11	パイロットパイプ	2	C1220T
12	分配器	1	AL/BDS
13	ガバナー	2	ADC
14	側面板	2	SUS/SPC
15	フランジカバー	1	SUS304
16	ボディ	2	SUS/SPC
17	ボディ遮熱板	2	SUS/SPC
18	バーナー固定板	2	SUS430
19	バーナー遮熱板	2	SUS430
20	水槽(油脂受け皿)	1	SUS/SPC
21	水槽受け(底板)	1	SUS/SPC
22	バーナーカバー	2	SUS/SPC
23	コックボックス	1	SUS/SPC
24	器具栓ボックス	1	SUS430
25	コックボックスカバー	1	SUS/SPC
26	水冷タンクアミ	1	SUS304
27	フランジ	1	SUS304
28	セラミック炭	32	CERAMIC
29	セラミック炭ケース	2	SUS304
30	アミタンクフタトング	1	SUS304
31	アミタンクアミホルダー	1	SUS430
32	エアゾーン		

DWG TITLE	BBQヘルシーロースター承認図	Date	18.01/23.01
JOB TITLE	3面投影図 / 仕様書 / 部品名称	Model NO.	HR-18GCC120 13A・LPG 共通
Material	単位 mm	共通公差 ±2.0	製図 目黒直樹
 株式会社ヘルシーロースター			