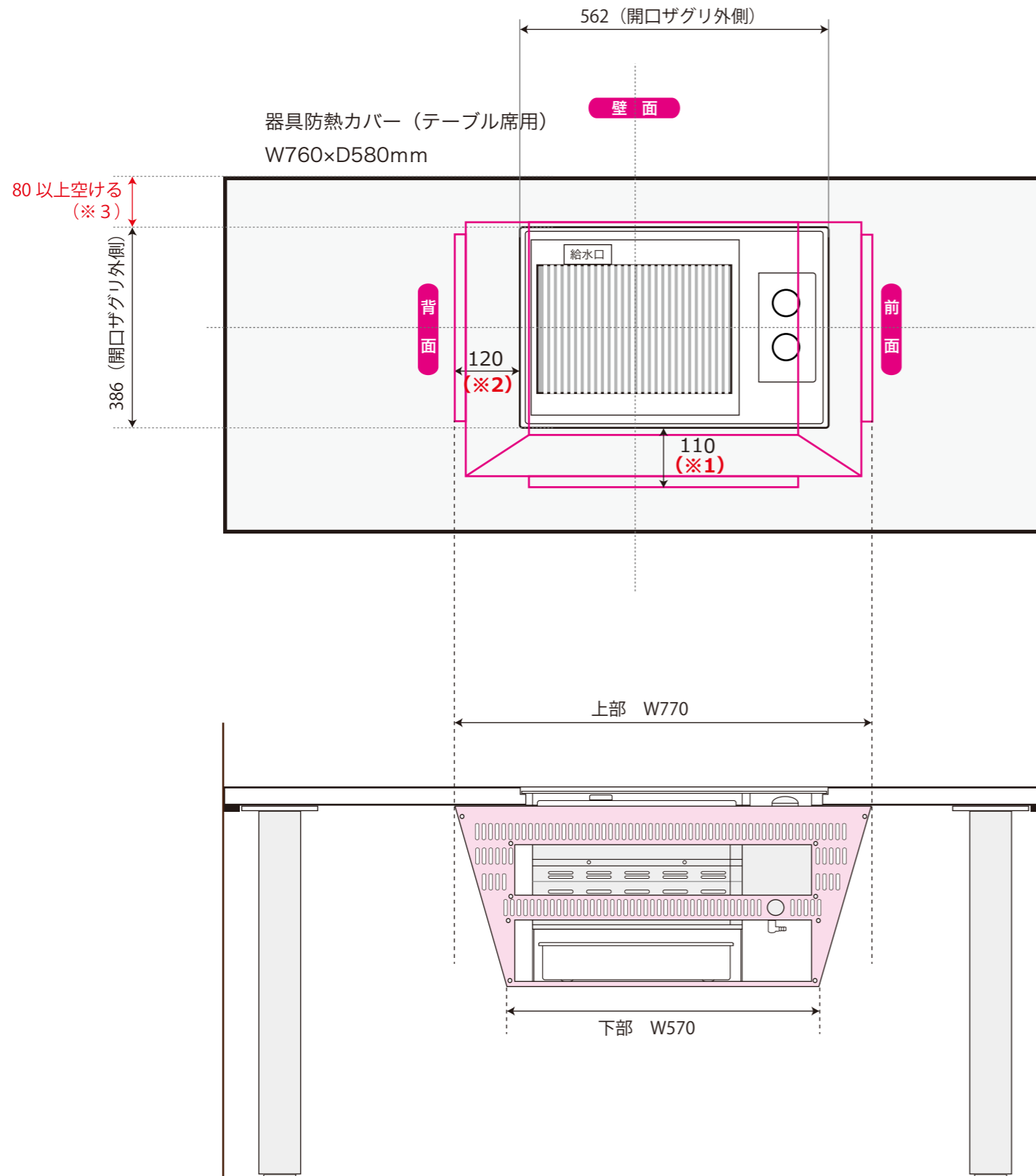


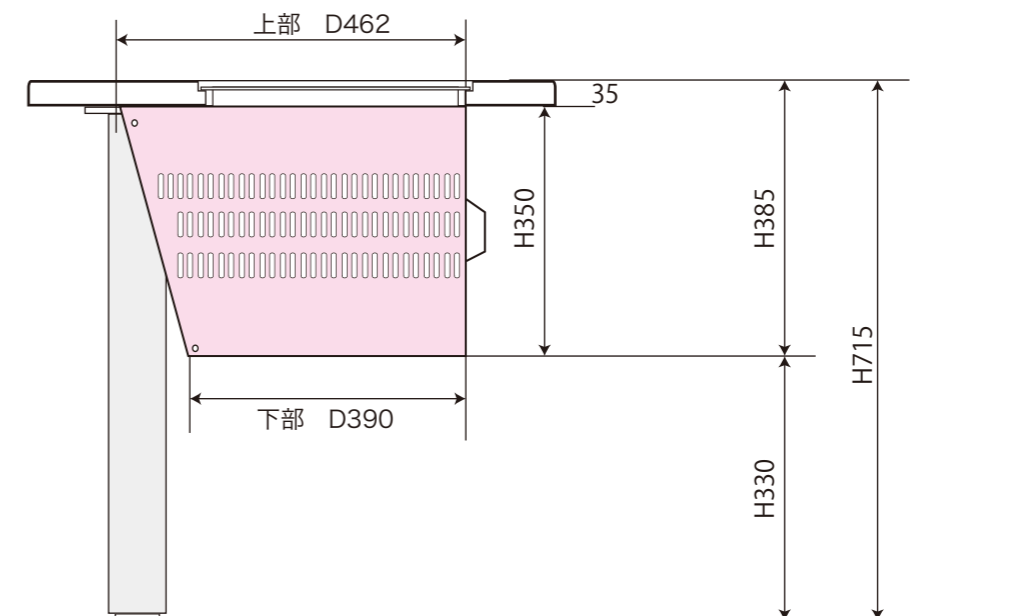
防熱カバー取付位置の決め方

- ① テーブル天板を裏返して静置してください。(床などで傷つけないように養生してください)
- ② ヘルシーロースターの点火操作をする方向「前面 / 器具栓側」と「背面」を決めて下さい。
- ③ 先に防熱カバーの背面から合わせます。(※2) 背面側の開口部から120mm離れた位置に取り付けラインを引いてください。
- ④ 次に、側面(どちらか片方)の開口部から110mm(※1)離れた位置に取り付けラインを引いてください。
- ⑤ あらかじめ組み立てておいた防熱カバーを、取り付けラインに合わせて置いてください。
防熱カバーにも「前面」と「背面」があります。向きを間違えないよう置いてください。
- ⑥ 前面側と背面側は、3ヶ所をネジで固定してください。(全ての穴は使用しない・予備の穴)
- ⑦ 側面はそれぞれ、4ヶ所をネジで固定して下さい。
- ⑧ 防熱カバーを取り付けたらSテーブルを起し、ロースターをセットしてください。

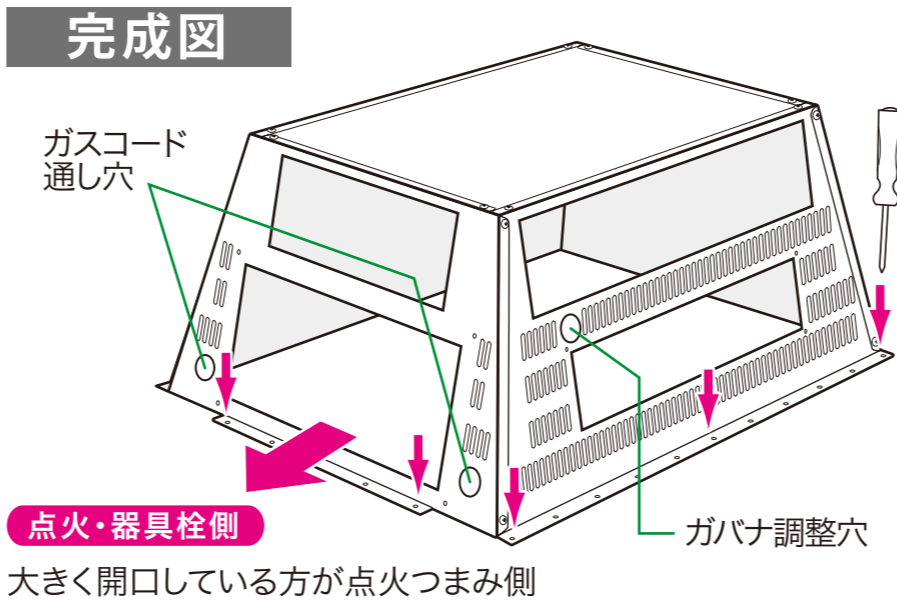
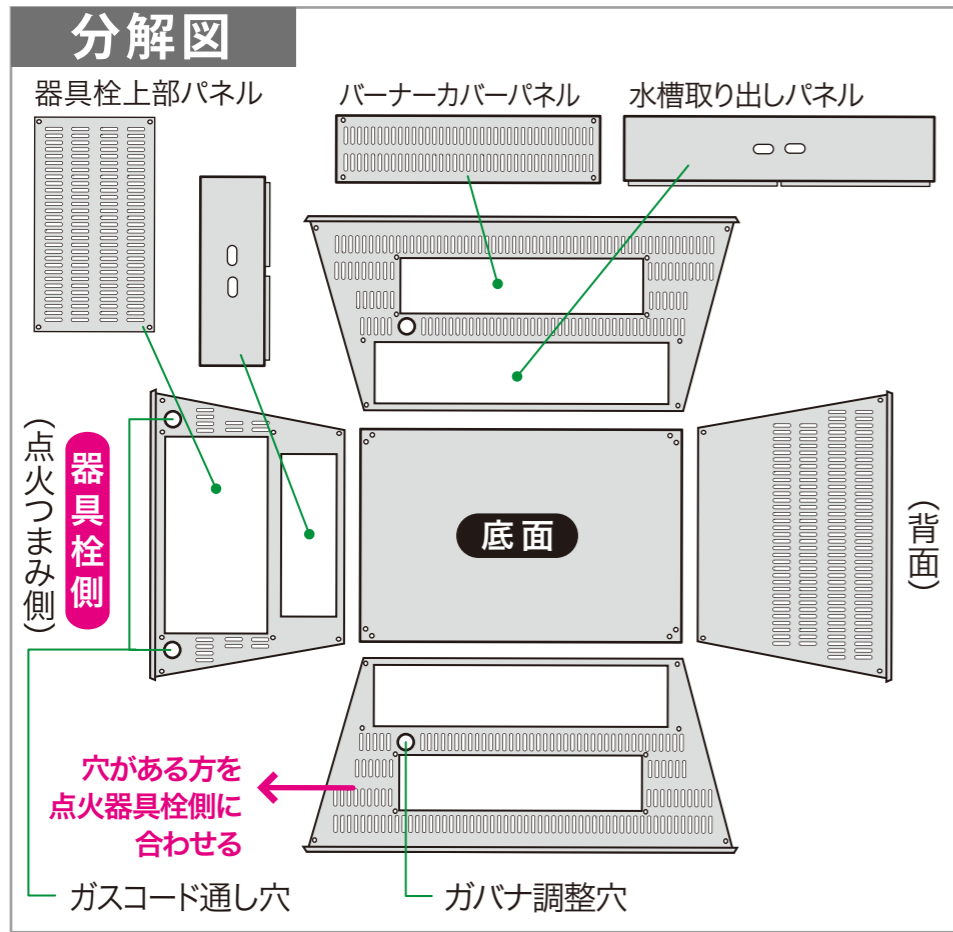


防熱カバー取付位置の決め方

- ① テーブル天板を裏返して静置してください。(床などで傷つけないように養生してください)
 - ② ヘルシーロースターの点火操作をする方向「前面 / 器具栓側」と「背面」を決めて下さい。
 - ③ 先に防熱カバーの背面から合わせます。(※2) 背面側の開口部から120mm離れた位置に取り付けラインを引いてください。
 - ④ 次に、側面(客席側)の開口部から110mm(※1) 離れた位置に取り付けラインを引いてください。
 - ⑤ あらかじめ組み立てておいた防熱カバーを、取り付けラインに合わせて置いてください。
- ※ カウンター用の防熱カバーは、「壁面側の側面」が開口されたコの字型になっています。
必ず向きを確かめて取り付けてください。
- ※ カウンター席に接する壁面には、必ず80mm以上の隙間(※3)を作り、防炎加工された部材で仕上げてください。
- ⑥ 前面側と背面側は、3ヶ所をネジで固定してください。(全ての穴は使用しない・予備の穴)
 - ⑦ 側面は、4ヶ所をネジで固定して下さい。
 - ⑧ 防熱カバーを取り付けたらSテーブルを起こし、ロースターをセットしてください。



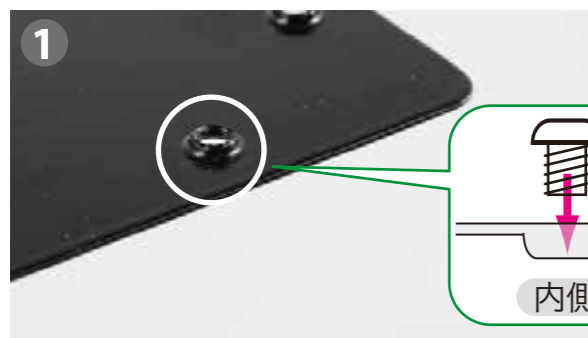
防熱カバーの組立・取付



■ 防熱カバー取付時の注意点

あらかじめ天板裏面に記した◎印に合わせ、方向を確かめて防熱カバーを置きます。図のように前後3カ所、側面4カ所をネジ留めします。(全ての穴をネジでとめない)

※ 付属のパネル(6枚)は、まだ取り付けないでください。



ナット加工された凸面は内側です。



箱を利用して組み立てると簡単です。



底面からネジ留めして行きます。



歪まないよう仮止めしながら丁寧に組み立てます。 全てネジで止めたら完成です。



天板裏面に防熱カバーを取付けます。