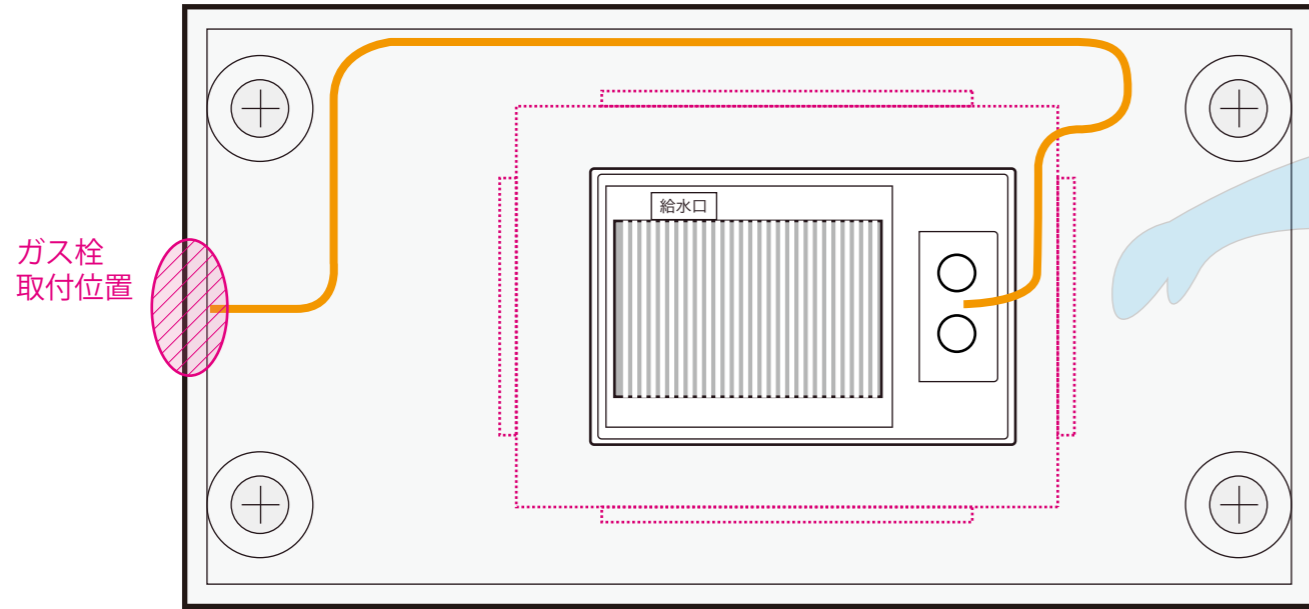


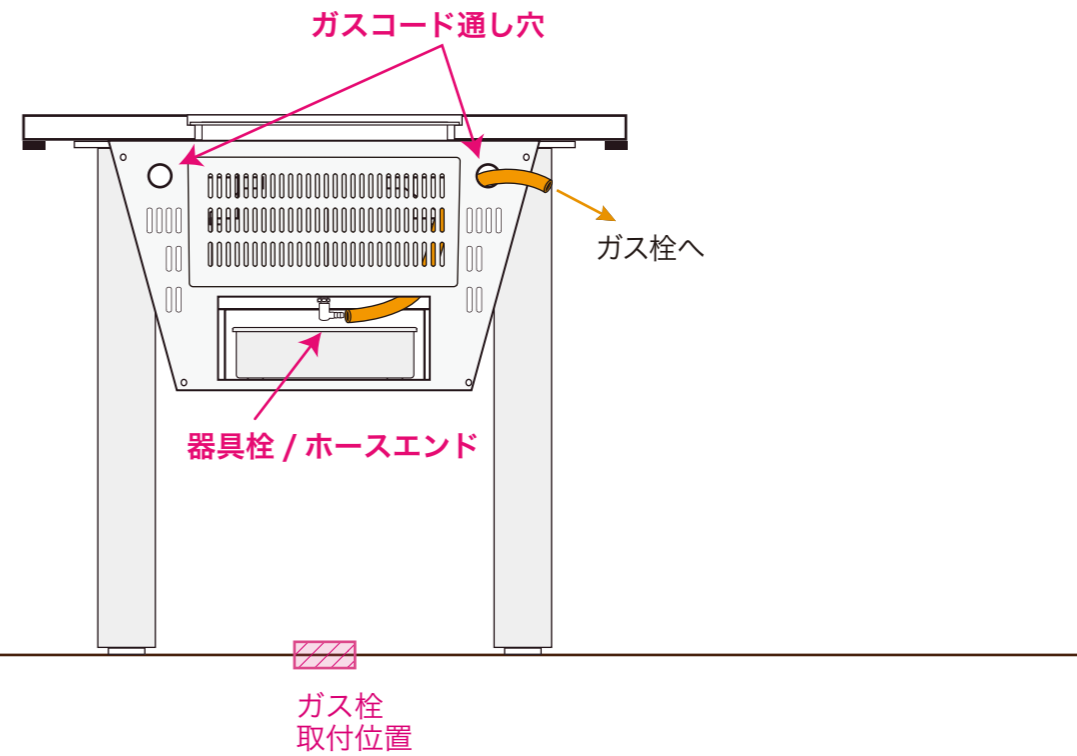
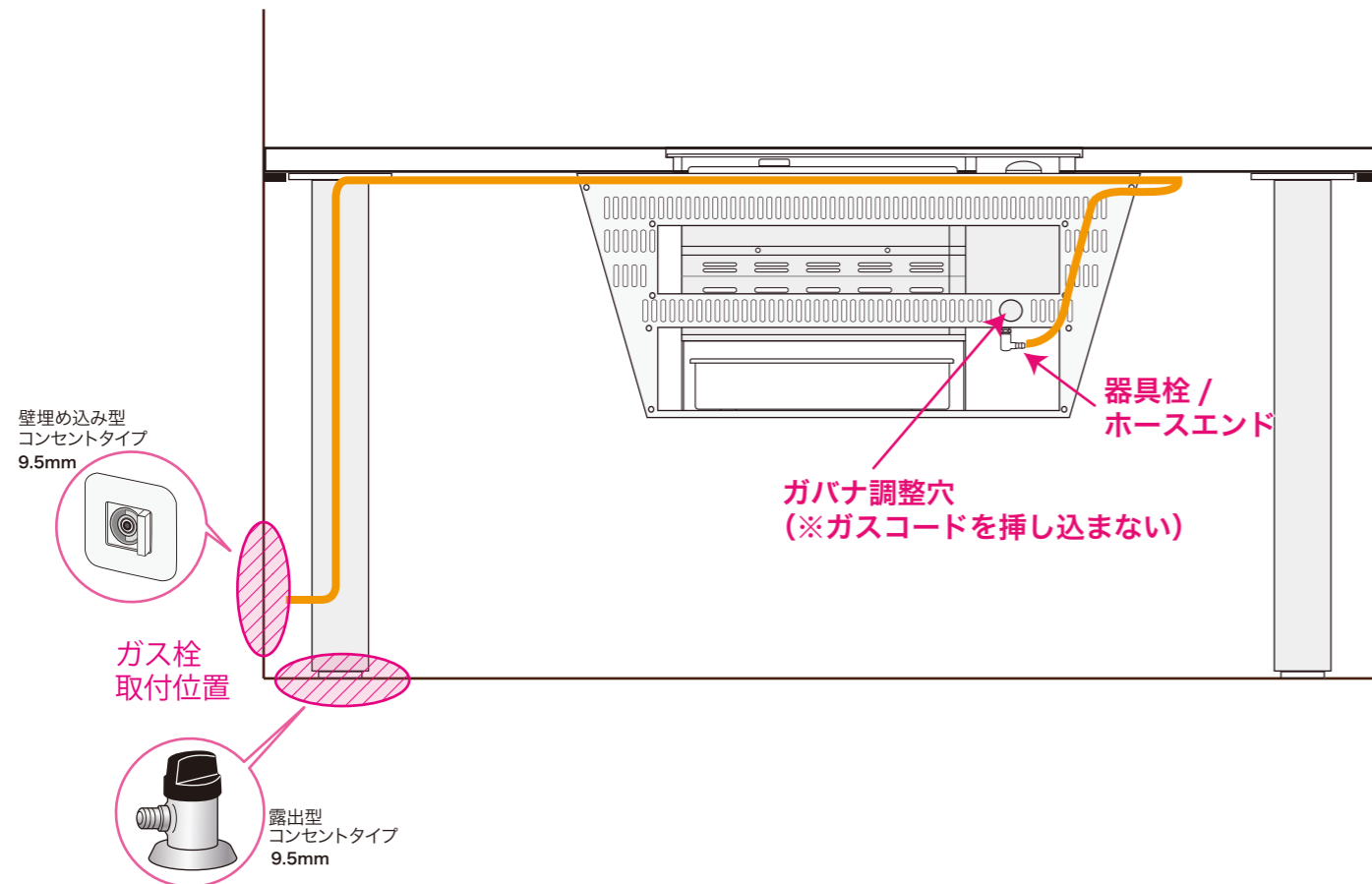
ガス栓取付位置 / ガスコード配線

寸法はいずれも /mm



【通路側】  
従業員が操作する方向を  
決めてください。  
(点火や消火、給水作業など)

- ガス栓は点火つまみの反対の壁面下部や床面に設置してください。壁埋め込みコンセントタイプや、床面露出タイプなど、使用環境に合わせて取り付けてください。
- **ガス栓はテーブルの真下に設置しないでください。**  
(お客様が足を引っ掛ける恐れがあります。)



TITLE 設計・内装・ご担当者様  
ガス工事施工業者様

JOB TITLE ガス栓取付位置 / ガスコード配線図

DATE 2021.08.03 製作者：目黒直樹



株式会社ヘルシーロースター