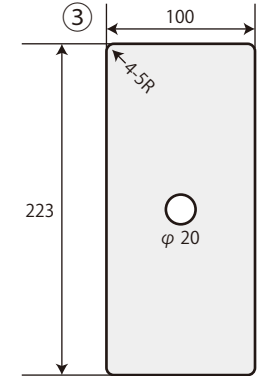
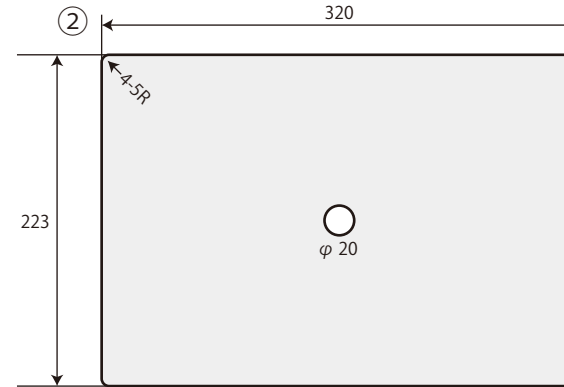
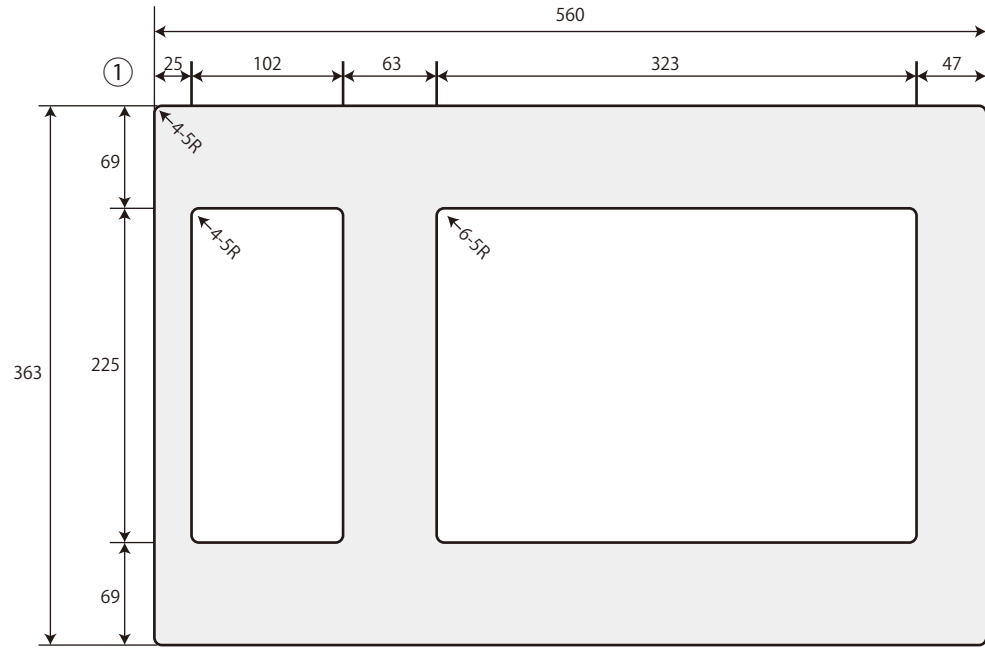


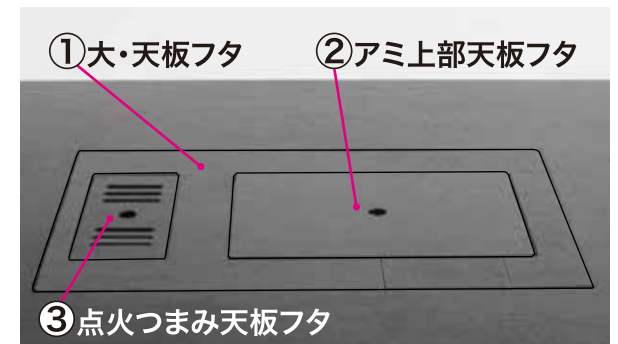
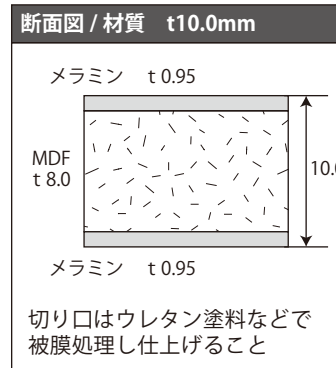
天板安全防熱フタ寸法 / HR90 用

寸法はいずれも /mm



NO.	名称	サイズ	厚み	備考
①	大・天板フタ	W560×D363	t10	
②	アミ上部天板フタ	W320×D223	t10	
③	点火つまみ天板フタ	W100×D223	t10	

- ・両面同色メラミン貼り加工
- ・アイカ耐熱ボンド使用
- ・角に当たる部分は 5R



TITLE 設計・内装 ご担当者様 御中

JOB TITLE 天板安全防熱フタ寸法 HR90用

製図 2018.10.28 / 目黒  
23.01.19 / 23.11.16



株式会社ヘルシーロースター